

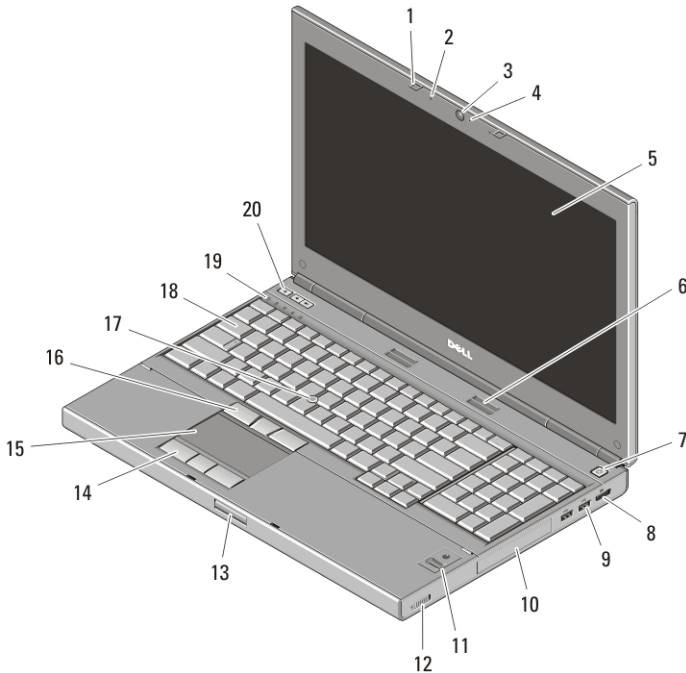
# Estación de trabajo móvil Dell Precision M4600/M6600

## Información sobre funciones e instalación

### Acerca de los avisos

 **AVISO:** Un mensaje de AVISO indica el riesgo de daños materiales, lesiones o la muerte.

### M4600: vista frontal y posterior



**Ilustración 1. Vista frontal**

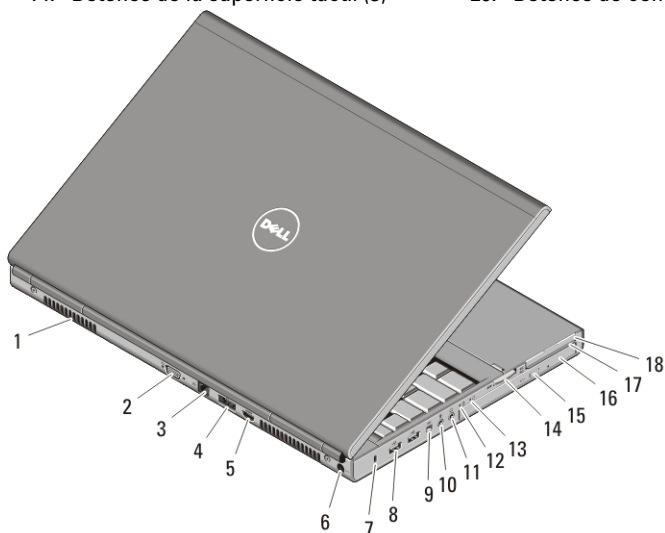
- |                               |                         |
|-------------------------------|-------------------------|
| 1. Seguros de la pantalla (2) | 5. Pantalla             |
| 2. Micrófonos (2)             | 6. Altavoces (2)        |
| 3. Cámara                     | 7. Botón de encendido   |
| 4. LED de la cámara           | 8. Conector DisplayPort |



OD15DDA00

Regulatory Model: P13F, P10E  
Regulatory Type: P13F001, P10E001  
January 2011

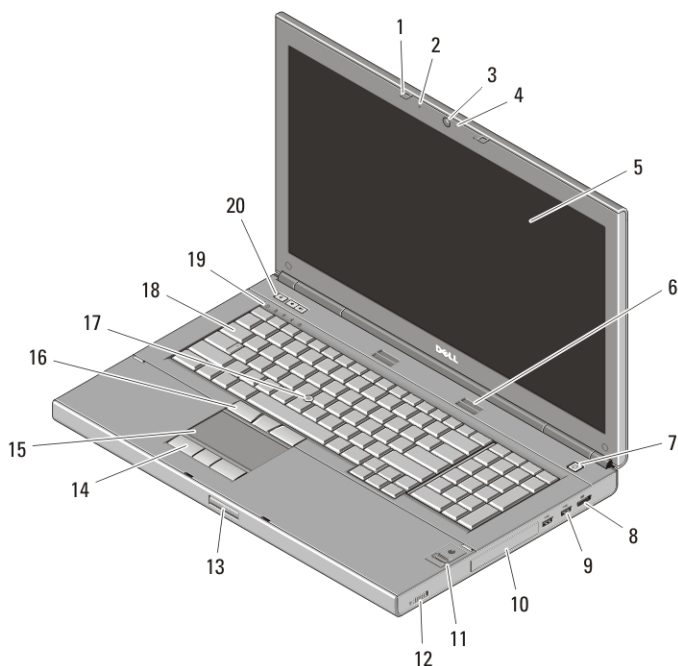
- |   |   |
|---|---|
| 9. Conectores USB 3.0 (2)                           | 15. Superficie táctil                               |
| 10. Unidad de disco duro                            | 16. Botones del dispositivo de puntero (3)          |
| 11. Lector de huellas dactilares (opcional)         | 17. Palanca de seguimiento                          |
| 12. Conmutador inalámbrico                          | 18. Teclado   |
| 13. Botón del pestillo de liberación de la pantalla | 19. Indicadores luminosos de estado del dispositivo |
| 14. Botones de la superficie táctil (3)             | 20. Botones de control de volumen                   |



**Ilustración 2. Vista posterior**

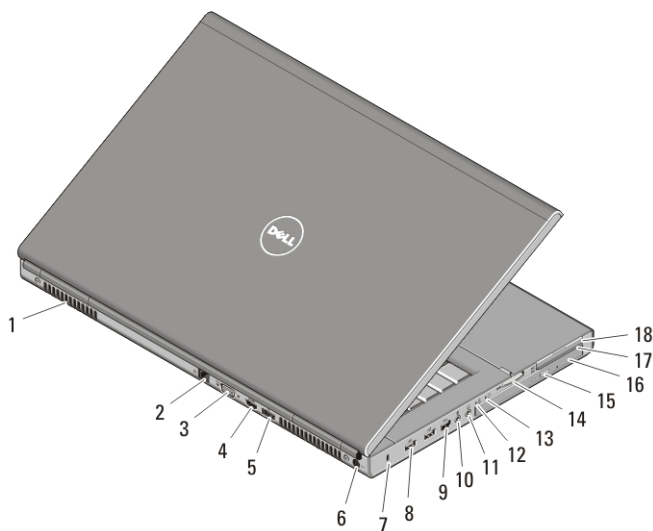
- |                                   |  |
|-----------------------------------|--|
| 1. Rejillas de ventilación        | 12. Indicador luminoso de estado de la batería |
| 2. Conector VGA                   | 13. Indicador de alimentación                  |
| 3. Conector de red                | 14. Ranura del lector de tarjetas 8 en 1       |
| 4. Conector eSATA/USB 2.0         | 15. Botón de expulsión de la unidad óptica     |
| 5. Conector HDMI                  | 16. Unidad óptica                              |
| 6. Conector de alimentación       | 17. Ranura del lector de tarjetas inteligentes |
| 7. Ranura para cable de seguridad | 18. Ranura para ExpressCard                    |
| 8. Conectores USB 2.0 (2)         |  |
| 9. Puerto IEEE 1394 (4 patas)     |  |
| 10. Conector para micrófono       |  |
| 11. Conector para auriculares     |  |

## M6600 — Vista frontal y posterior



**Ilustración 3. Vista frontal**

- |   |   |
|---|---|
| 1. Seguros de la pantalla (2)               | 12. Conmutador inalámbrico                          |
| 2. Micrófonos (2)                           | 13. Botón del pestillo de liberación de la pantalla |
| 3. Cámara                                   | 14. Botones de la superficie táctil (3)             |
| 4. LED de la cámara                         | 15. Superficie táctil                               |
| 5. Pantalla                                 | 16. Botones del dispositivo de puntero (3)          |
| 6. Altavoces (2)                            | 17. Palanca de seguimiento                          |
| 7. Botón de encendido                       | 18. Teclado   |
| 8. Conector DisplayPort                     | 19. Indicadores luminosos de estado del dispositivo |
| 9. Conectores USB 3.0 (2)                   | 20. Botones de control de volumen                   |
| 10. Unidad de disco duro                    |   |
| 11. Lector de huellas dactilares (opcional) |   |



**Ilustración 4. Vista posterior**

- |   |  |
|---|--|
| 1. Rejillas de ventilación                | 11. Conector para auriculares                  |
| 2. Conector de red                        | 12. Indicador luminoso de estado de la batería |
| 3. Conector VGA                           | 13. Indicador de alimentación                  |
| 4. Conector HDMI                          | 14. Ranura del lector de tarjetas 8 en 1       |
| 5. Conector eSATA/USB 2.0                 | 15. Botón de expulsión de la unidad óptica     |
| 6. Conector de alimentación               | 16. Unidad óptica                              |
| 7. Ranura para cable de seguridad         | 17. Ranura del lector de tarjetas inteligentes |
| 8. Conectores USB 2.0 (2)                 | 18. Ranura para ExpressCard                    |
| 9. Puerto IEEE 1394 (6 patas, alimentado) |  |
| 10. Conector para micrófono               |  |

### Configuración rápida

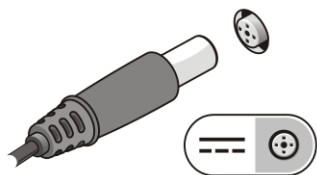
**⚠ AVISO:** Antes de iniciar cualquiera de los procedimientos descritos en esta sección, lea la información de seguridad suministrada con el equipo. Para obtener información adicional sobre prácticas recomendadas, visite [www.dell.com/regulatory\\_compliance](http://www.dell.com/regulatory_compliance).

**⚠ AVISO:** el adaptador de CA funciona con tomas de alimentación eléctrica de todo el mundo. No obstante, los conectores de alimentación y los enchufes múltiples varían de un país a otro. El uso de un cable no compatible o la conexión incorrecta del cable a una toma eléctrica o enchufe múltiple pueden dañar el equipo o provocar un incendio.

**⚠ PRECAUCIÓN:** Al desconectar el cable adaptador de CA del equipo, sujételo por el conector (no por el propio cable) y tire firmemente pero con cuidado para no dañar el cable. Al enrollar el cable adaptador de CA, siga el ángulo del conector en el adaptador de CA para no dañar el cable.

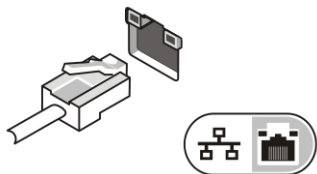
**📎 NOTA:** Es posible que algunos dispositivos no estén incluidos si no los ha pedido.

1. Conecte el adaptador de CA al conector del adaptador de CA del ordenador y al enchufe eléctrico.



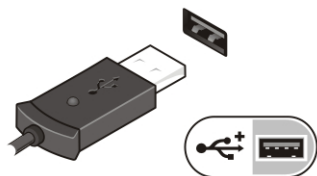
**Ilustración 5. Adaptador de CA**

2. Conecte el cable de red (opcional).



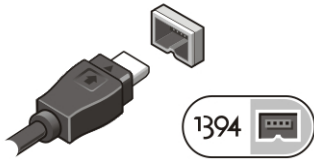
**Ilustración 6. Conector de red**

3. Conecte los dispositivos USB, como un ratón o un teclado (opcional).

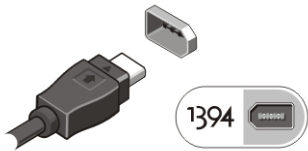


**Ilustración 7. Conector USB**

4. Conecte los dispositivos IEEE 1394, como por ejemplo una unidad de disco duro 1394 (opcional).

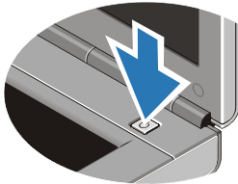


**Ilustración 8. Conector 1394 en M4600**




**Ilustración 9. Conector 1394 en M6600**


5. Para encender el equipo, abra la pantalla y pulse el botón de alimentación.



**Ilustración 10. Botón de alimentación**

 **NOTA:** Se recomienda que encienda y apague el equipo al menos una vez antes de instalar cualquier tarjeta o conectar el equipo a un dispositivo de acoplamiento u a otro dispositivo externo, como una impresora.

## Especificaciones

 **NOTA:** Las ofertas pueden variar según la región. Las especificaciones siguientes son únicamente las que deben incluirse por ley con el envío del equipo. Para obtener más información sobre la configuración del equipo, haga clic en **Inicio Ayuda y soporte técnico** y seleccione la opción para ver información sobre el equipo.

---

### Información del sistema

---

Conjunto de chips

Conjunto de chips Mobile Intel QM67  
Express

---

## Información del sistema

---

Procesador	<ul style="list-style-type: none"><li>• Intel Core i5 y i7 Dual Core</li><li>• Intel Core i7 Quad Extreme</li><li>• Intel Core i7 Quad Core</li></ul>
------------	---

---

## Vídeo

---

Tipo de vídeo	Discreto
Bus de datos	Vídeo integrado
Controladora de vídeo y memoria	
M4600	<ul style="list-style-type: none"><li>• AMD FirePro M5950 Mobility Pro Graphics con 1 GB de GDDR5</li><li>• NVIDIA Quadro 1000M con 2 GB de GDDR3</li><li>• NVIDIA Quadro 2000M con 2 GB de GDDR3</li></ul>
M6600	<ul style="list-style-type: none"><li>• AMD FirePro M8900 Mobility Pro Graphics con 2 GB de GDDR5</li><li>• NVIDIA Quadro 3000M con 2 GB de GDDR5</li><li>• NVIDIA Quadro 4000M con 2 GB de GDDR5</li><li>• NVIDIA Quadro 5010M con 4 GB de GDDR5</li></ul>

---

## Memoria

---

Conectores de memoria	
Procesadores Intel Core i5 y i7 Dual Core	Dos ranuras DIMM
Procesadores Intel Core i7 Quad Core y i7 Quad Extreme	Cuatro ranuras DIMM
Capacidad de la memoria	1 GB, 2 GB, 4 GB y 8 GB
Tipo de memoria	DDR3 de 1333 MHz (1600 MHz e IU más rápida)
Memoria mínima	2 GB
Memoria máxima	
Procesadores Intel Core i5 y i7 Dual Core	16 GB
Procesadores Intel Core i7 Quad Core y i7 Quad Extreme	32 GB

---

## Batería

---

Tipo

Ión de litio

Dimensiones (6 celdas / 9 celdas /duración de ciclo largo de 9 celdas [Duración de ciclo largo]):



**NOTA:** La estación de trabajo móvil Dell Precision M6600 sólo admite una batería de 9 celdas.

Profundidad	80 mm (3,14 pulg.)
Altura	190 mm (7,48 pulg.)
Anchura	20 mm (0,78 pulg.)
Peso	365 g (0,80 lb) (6 celdas) 500 g (1,10 lb) (9 celdas/9 celdas [duración de ciclo largo])
Tensión	11,10 V
Intervalo de temperatura:	
En funcionamiento	De 0 °C a 35 °C (de 32 °F a 95 °F)
Fuera de funcionamiento	De -40 °C a 65 °C (de -40 °F a 149 °F)
Batería de tipo botón	Celda de iones de litio de CR2032 de 3 V

---

<b>Adaptador de CA</b>	<b>M4600</b>	<b>M6600</b>
Tensión de entrada	De 100 VCA a 240 VCA	De 100 VCA a 240 VCA
Intensidad de entrada (máxima)	2,50 A	3,50 A
Frecuencia de entrada	De 50 Hz a 60 Hz	De 50 Hz a 60 Hz
Potencia de salida	180 W	240 W
Intensidad de salida	9,23 A	12,30 A
Tensión nominal de salida	19,50 V CC	19,50 V CC
Dimensiones:	180 W	240 W
Altura	30 mm (1,18 pulg.)	25,40 mm (1 pulg.)



<b>Adaptador de CA</b>	<b>M4600</b>	<b>M6600</b>
Anchura	155 mm (6,10 pulg.)	200 mm (7,87 pulg.)
Profundidad	76 mm (2,99 pulg.)	100 mm (3,93 pulg.)

Intervalo de temperatura:

En funcionamiento	De 0 °C a 40 °C (de 32 °F a 104 °F)
Sin funcionamiento	De -40 °C a 65 °C (de -40 °F a 149 °F)

### **Tarjeta inteligente sin contacto**

Tecnologías y tarjetas inteligentes admitidas	ISO14443A: 160 kbps, 212 kbps, 424 kbps y 848 kbps  ISO14443B: 160 kbps, 212 kbps, 424 kbps y 848 kbps ISO15693 HID iClass FIPS201 NXP Desfire
---	--

<b>Características físicas</b>	<b>M4600</b>	<b>M6600</b>
Altura	36,5 mm (1,44 pulg.)	37,20 mm (1,46 pulg.)
Anchura	376 mm (14,80 pulg.)	416,70 mm (16,41 pulg.)
Profundidad	256 mm (10,08 pulg.)	270,60 mm (10,65 pulg.)
Peso (mínimo)	2,87 kg (6,33 lb con batería de 6 celdas y bolsa de aire)	3,42 kg (7,53 lb con batería de 6 celdas y bolsa de aire)

### **Aspectos ambientales**

Temperatura:

En funcionamiento	De 0 °C a 35 °C (de 32 °F a 95 °F)
En almacenamiento	De -40 °C a 65 °C (de -40 °F a 149 °F)

Humedad relativa (máxima):

En funcionamiento	Del 10% al 90% (sin condensación)
En almacenamiento	Del 5% al 95% (sin condensación)

---

## Aspectos ambientales

---

Nivel de contaminación atmosférica	G2 o menos, de acuerdo con ISA-S71.04–1985
Altitud (máxima):	
En funcionamiento	De –15,2 m a 3048 m (de –50 pies a 10 000 pies)
Fuera de funcionamiento	De –15,2 m a 10 668 m (de –50 pies a 35 000 pies)

## Localización de información y recursos adicionales

Consulte los documentos sobre seguridad y normativas que se enviaron con el equipo; consulte también la página de inicio sobre el cumplimiento de normativas en [www.dell.com/regulatory\\_compliance](http://www.dell.com/regulatory_compliance) para obtener más información sobre:

- Prácticas recomendadas de seguridad
- Certificación reglamentaria
- Ergonomía

Consulte [www.dell.com](http://www.dell.com) para obtener más información sobre:

- Garantía
- Términos y condiciones (sólo para EE.UU.)
- Contrato de licencia de usuario final

La información contenida en esta publicación puede modificarse sin notificación previa.

© 2010 Dell Inc. Todos los derechos reservados.

Queda estrictamente prohibida la reproducción de este material en cualquier forma sin la autorización por escrito de Dell Inc.

Marcas comerciales usadas en este texto: Dell™, el logotipo de DELL, Dell Precision™, Precision ON™, ExpressCharge™, Latitude™, Latitude ON™, OptiPlex™, Vostro™ y Wi-Fi Catcher™ son marcas comerciales de Dell Inc. Intel®, Pentium®, Xeon®, Core™, Atom™, Centrino® y Celeron® son marcas comerciales o marcas comerciales registradas de Intel Corporation en EE.UU. y en otros países. AMD® es una marca comercial registrada y AMD Opteron™, AMD Phenom™, AMD Sempron™, AMD Athlon™, ATI Radeon™ y ATI FirePro™ son marcas comerciales de Advanced Micro Devices, Inc. Microsoft®, Windows®, MS-DOS®, Windows Vista®, el botón de inicio de Windows Vista y Office Outlook® son marcas comerciales o marcas comerciales registradas de Microsoft Corporation en Estados Unidos y

otros países. Blu-ray Disc™ es una marca comercial propiedad de Blu-ray Disc Association (BDA) autorizada para usarse en discos y reproductores. La marca de la palabra Bluetooth® es una marca comercial registrada propiedad de Bluetooth® SIG, Inc. y Dell Inc. tiene licencia para usarla. WI-FI® es una marca comercial registrada de Wireless Ethernet Compatibly Alliance, Inc.

Es posible que se usen otras marcas y nombres comerciales en este documento para hacer referencia a las entidades que los poseen o a sus productos. Dell Inc. renuncia a cualquier interés sobre la propiedad de marcas y nombres comerciales que no sean los suyos.